



DECLOEDT
world wide clean

S.A. - N.V.

Rue de Birmingham straat 56 • Bruxelles 1080 Brussel

(: 02/410.01.86 • Fax : 02/410.00.84

Site : www.decloedt-wwc.be E-mail : info@decloedt-wwc.be

www.alto-online.com

ALTO[®]
Total Cleaning
Confidence™

Gebbruiksaanwijzing

Neptune Flow Activated

WAP
TECHNOLOGY

INHOUDSOPGAVE

INHOUDSOPGAVE	2
1. Belangrijke veiligheidsinstructies	3
Voor uw eigen veiligheid	3
Algemeen	3
Voor de inbedrijfstelling	3
Voorzichtigheid – sterke waterstraal	3
Voorzichtigheid – diversen	4
Voorzichtigheid – Elektriciteit	4
Voorzichtigheid – Brandstof	4
2. Beschrijving	5
Gebruiksdoeleinde	5
2.2 Bedieningselementen	6
3. Vóór de inbedrijfstelling	7
3.1 Transport	7
3.2 Opstelling	7
3.3 Rem aanhalen	7
3.4 Monteren van de haspeldraaikruk (optie)	7
3.5 Reinigingsmiddelreservoir vullen	7
3.6 Voorraadtank vullen met de antikalkwaterontharder :	7
3.7 Brandstoftank vullen	8
3.8 Hogedrukslang aansluiten:	8
3.9 Waterslang aansluiten	8
3.10 Elektrische aansluiting	8
3.11 Antivriesmiddel	8
4. Bediening / bedrijf / functioneren	9
4.1 Aansluitingen	9
4.2 Toestel inschakelen	9
4.3 Drukregeling met de TORNADO lans	9
4.4 Gebruik van reinigingsmiddelen	10
5. Toepassingsgebieden en arbeidsmethoden	10
DETERGENTS concentraties voor hogedrukreinigers	11
6. Na de arbeid	12
6.1 Toestel uitschakelen	12
6.2 Ontkoppelen van de hogedrukslang en het netsnoer	12
6.3 Bewaring (vorstbestendige opslag)	12
7. Onderhoud	13
Door de technische dienst te doen	13
Door de gebruiker te doen	13
7.1 Onderhoudsschema	13
7.2 Onderhoudswerkzaamheden	13
8.1 Meldingen op de display	15
8.2 Meldingen aan het bedieningspaneel	16
8.3 Andere storingen	16
9. Varia	17
9.1 Technische gegevens	17

Een meertalige gebruiksaanwijzing (18 talen) maakt deel uit van de levering.

De firma **DECLOEDT** biedt u deze 17 bladzijden aan.

Alvorens de in gebruikstelling van de hogedrukreiniger

1. Gelieve deze gebruiksaanwijzing door de gebruiker (of gebruikers) te laten instuderen
2. Wij raden u aan fotokopieën van deze 16 bladzijden te maken. Stuur een email met een aanvraag voor de “gebruiksaanwijzing Neptune”. Deze wordt zo vlug mogelijk gestuurd. Of vraag uw paswoord aan om de gebruiksaanwijzing te bekijken op onze internetsite.

1. Belangrijke veiligheidsinstructies

Voor uw eigen veiligheid

De hogedrukreiniger mag uitsluitend worden gebruikt door personen die in de bediening ervan geïnstrueerd en uitdrukkelijk met de bediening ervan belast zijn.

Ondanks het eenvoudige gebruik is het apparaat niet geschikt voor kinderen.

Algemeen

Het gebruik van de stofzuiger valt onder de geldende nationale bepalingen betreffende de werkveiligheid.

Men moet rekening houden met de specifieke instructies van het apparaat en de werkveiligheid van de werknemers.

Plaats het toestel in een vorstvrije beschermende omgeving – uit het bereik van waterspatten. Vochtigheid kan schade toebrengen aan de elektrische bedradingen, brander, en aan de elektronische print.

Voor de inbedrijfstelling

Vóór de in gebruikstelling, verzeker er u van dat het hogedrukapparaat in een perfecte werkingsstaat bevindt.

Voornamelijk de voedingskabel mag geen vervormingen of beschadigingen vertonen. Het toestel niet gebruiken indien de elektriciteitskabel in een defecte staat is – gevaar voor elektrische schokken.

Kijk na of het apparaat overeenkomt met de spanning van het net 1x220V, 3x380V of 3x220V.

Sluit het toestel aan op een leiding met een verliesstroomschakelaar. Deze snijdt de elektrische stroom af indien de verliesstroom de 30mA gedurende 30ms.

Altijd de elektrische installatie laten controleren door een erkend elektricien.

Voor iedere in werkingstelling, de voornaamste elementen controleren.

Voorzichtigheid – sterke waterstraal

De hogedrukwaterstraal kan gevaarlijk zijn bij slecht gebruik.

Nooit de waterstraal op personen, dieren, elektrische installaties of op het toestel zelf richten.

Bij in werking stelling van het toestel kunnen er terugslagkrachten ontstaan, voornamelijk bij gebogen lansen. Altijd de lans met twee handen vasthouden.

Bij het reinigen van objecten, kijken of er geen gevaarlijke stoffen loskomen en in de leefomgeving terecht komen, zoals asbest, olie, vet,....

Nooit puntsproeiers gebruiken voor het reinigen van breekbare objecten in rubber, stof,...

Een voldoende afstand houden tussen de sproeier en de te reinigen oppervlakte om beschadigingen te voorkomen.

Voorzichtigheid – diversen

Nooit een hogedrukslang als trekkabel gebruiken.

De maximale werkdruk en temperatuur zijn op de hogedrukslang gedrukt. Nooit slangen gebruiken die niet voorzien zijn voor deze druk en temperaturen.

Altijd het toestel in een vorstvrije plaats plaatsen. Opgelet voor het vriezen, openbarsten van machinekanalisatie, hogedrukslang, pistool,..

Nooit het apparaat zonder water laten draaien. Een watergebrek, zelfs kort, kan een verhoogde slijtage teweegbrengen aan de pompdichtingen.

Tijdens het functioneren van de hogedrukreiniger, de kap, stopsels en deur gesloten houden.

Voorzichtigheid – Elektriciteit

- Het toestel niet besproeien.
- Niet geschikte elektrische verlengsnoeren kunnen gevaarlijk zijn.
- Stekkers en elektrische koppelstukken moeten beveiligd zijn tegen waterspatten.
- De elektrische verlengsnoeren moeten een sectie hebben aangepast aan zijn lengte.

Snoerlengte	Minder dan 16 Ampères	Van 16 tot 25 Ampères
Tot 20 meter	sectie van 1,5 mm ²	sectie van 2,5 mm ²
van 20 tot 50 meter	sectie van 2,5 mm ²	sectie van 4,0 mm ²

Nooit de kabel beschadigen door trekken of oprijden.

Voorzichtigheid – Brandstof

Nooit benzine gebruiken !

In de winter, gebruik brandstof met antivriesadditieven. Houdt rekening dat vanaf +8°C de mazout dikker wordt en begint te stollen.

Zorg voor voldoende luchttoevoer. Apparaat niet bedekken of laten functioneren in onvoldoende verluchte lokalen.

Bij de installatie in gebruiksl lokalen, respecteer de voorgeschreven maatregelen ivm ontsnappingsgassen. Zorg voor voldoende luchttoevoer. Een verhouding van 18m³ lucht per liter verbruikte brandstof is nodig voor een correcte ontbranding in de brander.

Nooit een schouw plaatsen direct op de schouw van de hogedrukreiniger. Laat minstens 10 à 15cm afstand tussen.

2. Beschrijving

Gebruiksdoeleinde

Deze hogedrukreiniger werd ontwikkeld voor de professionele inzet in:

- de landbouw
- de nijverheid
- de logistieke sector
- de voertuigreiniging
- openbare gebouwen
- de reinigingsindustrie
- de levensmiddelenindustrie
- enz

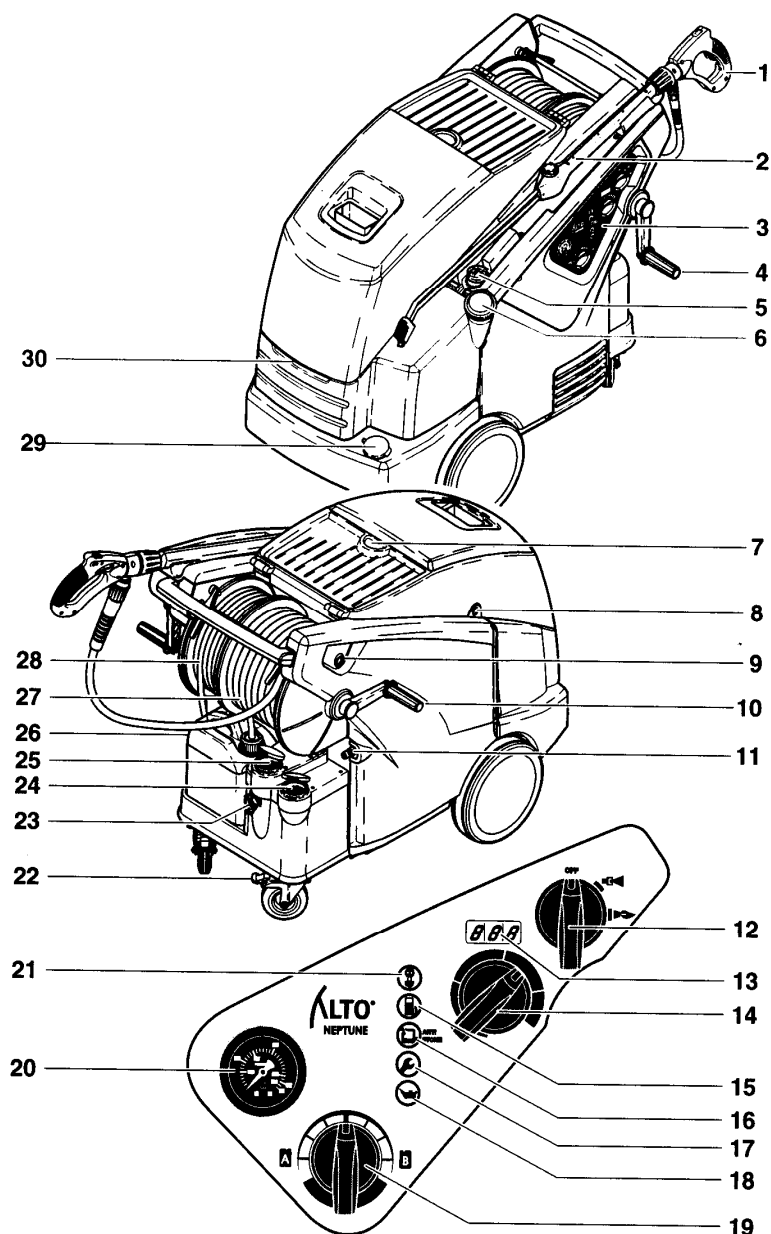
Het toestel alleen maar gebruiken zoals in deze gebruiksaanwijzing wordt beschreven.

Een niet conform gebruik aan zijn doel kan het toestel of de te reinigen oppervlakte beschadigen en zware verwondingen veroorzaken.

De machinebeschadigingen door een niet conform gebruik vallen niet onder de garantie.

2.2 Bedieningselementen

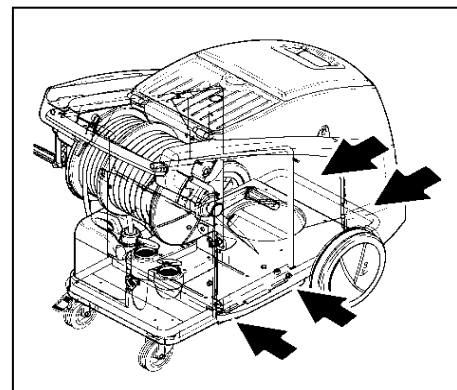
- 1 spuitpistool
- 2 spuitlansoplegdeel
- 3 bedieningspaneel
- 4 draaikruk voor slanghaspel (Neptune..X2)
- 5 niveuaanwijzer brandstoftank
- 6 invulopening voor brandstof
- 7 bevestiging voor kraanophanging UNE 7
- 8 vergrendeling van de beschermkap
- 9 deurvergrendeling
- 10 draaikruk voor slanghaspel (Neptune..X2)
- 11 hogedrukslangaansluiting voor machines zonder slanghaspel.
- 12 hoofdschakelaar koud-/heetwater
- 13 display (temperatuur/codes)
- 14 thermostaat
- 15 brandstofbijvulling
- 16 bijvulling Antikalk
- 17 onderhoudstermijn door de techniker
- 18 pompolie bijvullen
- 19 detergentdoserering
- 20 manometer
- 21 gereedheidsdisplay
- 22 zwenkwiel met rem
- 23 wateraansluiting
- 24 invulling voor antivriesmiddel
- 25 invulling antikalk
- 26 detergenttank B1
- 27 slanghaspel (Neptune..X)
- 28 kabelhaspel (Neptune..X2)
- 29 detergenttank A
- 30 handvat beschermkap



3. Vóór de in bedrijfstelling

3.1 Transport

De zekerste methode om te laden is met een heftruck. De pijlen tonen de veiligste plaatsen aan om de heftruckvorken te steken. Het is ook mogelijk om manueel de machine op te heffen. Door het gewicht moet men minimum 3 personen voorzien. Bij het handvat of het chassis tussen de wielen grijpen. Niet opheffen ter hoogte van de plastic tank. (deze kunnen loskomen)

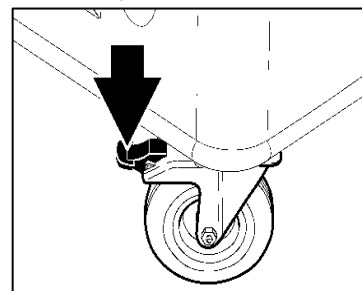


3.2 Opstelling

Om zonder problemen te functioneren moet het apparaat in een droog en goed verlucht lokaal geplaatst worden. De brander heeft voldoende lucht nodig ! (18m³ per liter brandstof). Houdt rekening met de correcte luchtdruk.

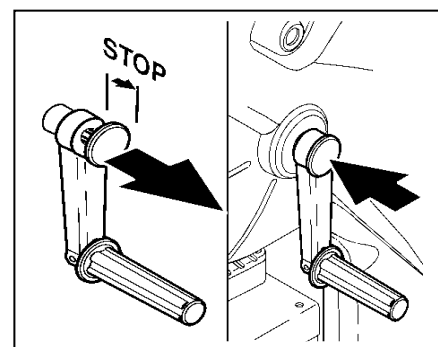
3.3 Rem aanhalen

- verzeker u ervan dat de machine bedrijfsklaar is
- rem aanhalen
- niet op een helling plaatsen



3.4 Monteren van de haspeldraaikruk (optie)

- kap van de draaikruk in de pijlrichting trekken.
- de draaikruk aan de uitsparingen in de as van de slang/kabelhaspel uitrichten.
- draaikruk op de as steken
- draaikruk vastzetten door op de kap te drukken.

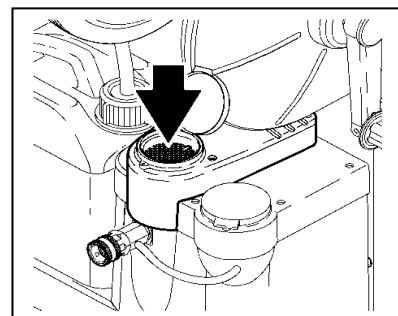
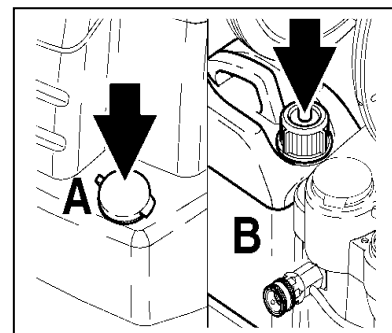


3.5 Reinigingsmiddelreservoir vullen

- vullen met detergenten specifiek voor de hogedrukreiniger. Opgelet: vele "goede producten" zijn niet aangepast om te gebruiken met een warmwaterhogedrukreiniger .

3.6 Voorraadtank vullen met de antikalkwaterontharder :

- gebruik het met de machine meegeleverde product.
- deze waterontharder verhindert sterk de aanzetting van kalk in de hogedrukleidingen. Hij verhindert het verstopping van de verwarmingsspiraal.
- De doseerpomp is geregeld op 35ml/uur functioneren van de brander... dit maakt dus 1 liter verbruik per 28 uur werking van de brander.



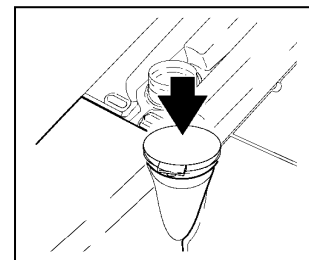
3.7 Brandstoftank vullen.



Bij "koud toestel": toestel vullen met mazout (rood) of diesel (wit (duurder)). De brandstoftank heeft een maximale inhoud van 35 liter.

Opgelet:

- de brandstof moet vrij van vuil zijn. Reserveer een jerrycan voor dit gebruik.
- Bij temperaturen onder 8°C begint de brandstof te stollen (paraffineafscheiding) daardoor kunnen moeilijkheden bij het starten van de brander optreden.



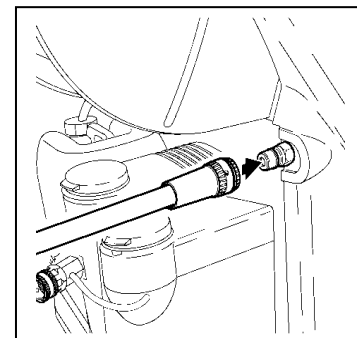
3.8 Hogedrukslang aansluiten:

3.8.1 Toestel zonder slanghaspel

de hogedrukslang met de snelkoppeling op de hogedrukaansluiting van het toestel aansluiten.

3.8.2 Toestel met slanghaspel

- a) De aansluitkoppeling (A) van de hogedrukslang op de nippel in het asmidden steken..
- b) De slang in de slanggeleiding (B) leggen en de bovenschaal sluiten.
- c) De rem (C) aan de slanghaspel losmaken en de hogedrukslang opwickelen.

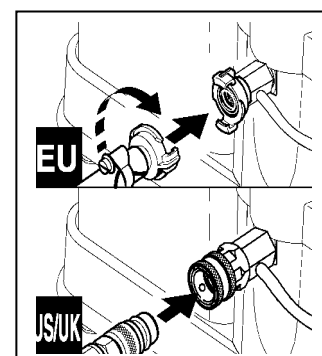


3.9 Waterslang aansluiten

- a) monteer het meegeleverde koppelstuk op de waterslang
- b) de waterslang met de snelkoppeling op de wateraansluiting aansluiten
- c) de waterkraan openen

Opgelet :

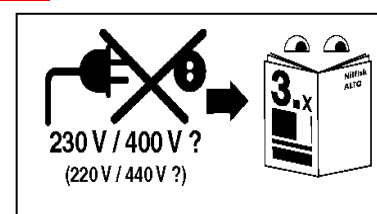
- nodige waterhoeveelheid en waterdruk ! (zie hoofdstuk 9.3)
- bij slechte waterkwaliteit (spoelzand, vuil, zouten, enz) bevelen wij een waterfijnfilter in de watertoevoer aan.
- Neem de gewoonte aan te controleren of de waterkraan geopend is alvorens het apparaat aan te zetten..
- Sluit de kraan na het werken.



3.10 Elektrische aansluiting

Opgelet

- a) Controleer zorgvuldig de elektriciteitsspanning van uw installatie
- b) Voor de modellen met een kabelhaspel (7-63 X2), zorg voor een totaal afgerolde elektrische kabel.



3.11 Antivriesmiddel

Opgelet : vriesrisico = grote schade

- a) Voor de apparaten die kunnen bevriezen in de winter moet men antivriesmiddel in de machine brengen.
- b) Giet de antivries in de voorziene opening in de waterbak
- c) Laat het apparaat functioneren tot u het met antivriesverzadigde water uit de lans ziet komen (witte kleur).
- d) Tijdens het terug opstarten vangt u het antivrieshoudende water op, die zich in de machine bevindt, zodat dit kan herbruikt worden.

Zie paragraaf 6.3 Bewaring (vorstbestendige opslag)



4. Bediening / bedrijf / functioneren

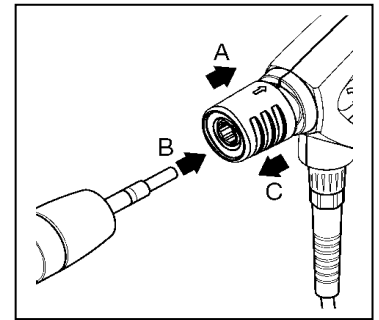
4.1 Aansluitingen

4.1.1 Sproeiers op sproeiapparaat aansluiten

- de blauwe snelkoppeling van het sproeiapparaat naar voren trekken en vergrendelen door naar links te draaien.
- de nozzle van de sproeier in de snelkoppeling steken en de blauwe snelkoppeling naar rechts draaien.
- De sproeier (of ander toebehoor) naar voren trekken om te verzekeren dat deze vast met de sproeiapparaat is verbonden.




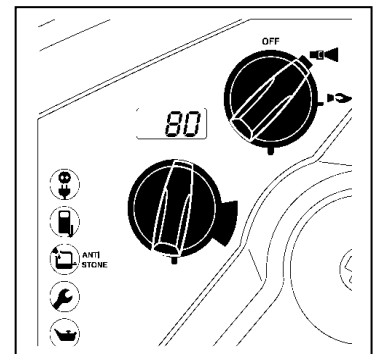
Opgelet : Steeds vuil van de nozzle verwijderen vooraleer de sproeier met de sproeiapparaat wordt verbonden



4.2 Toestel inschakelen


4.2.1. Koudwaterbedrijf / heetwaterbedrijf (tot 100 °C)

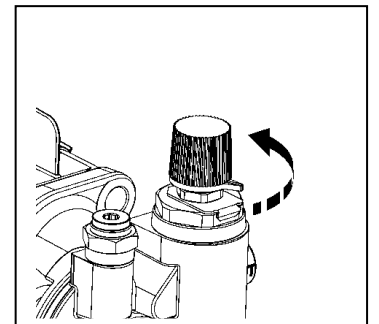
- Watertoevoer kraan openen
- Hoofdschakelaar in de positie koud water brengen. De besturingselektronica voert een automatische controle door. In de display wordt gedurende ca. 1 seconde “---“ aangegeven. De motor start nu. De spanningsverklapper brandt (groen).
- De hoofdschakelaar in de positie  (warmwater) brengen
- De temperatuur kiezen door middel van de draaiknop.
- De sproeiapparaat ontgrendelen en activeren.
- De brander wordt ingeschakeld.
- De apparaatbeveiligingsgreep ook bij korte pauzes inschakelen.



Aanwijzing : 20 seconden na het sluiten van de sproeiapparaat wordt het toestel automatisch uitgeschakeld. Het toestel kan door het activeren van de sproeiapparaat opnieuw in bedrijf worden gesteld

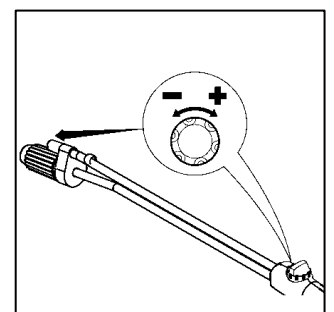
4.2.2 Stoomaandrijving (100° tot 140 °C)

- De kap en de deur openen (zie hoofdstuk 3.6)
- De draaiknop aan het regelveiligheidsblok tegen de wijzers van de klok in tot aan de aanslag draaien.
- De hoofdschakelaar in de positie  brengen
- De temperatuur kiezen (meer dan 100°C)
Eventueel een lance met stoomsproeier gebruiken (optie).



4.3 Drukregeling met de TORNADO lansen

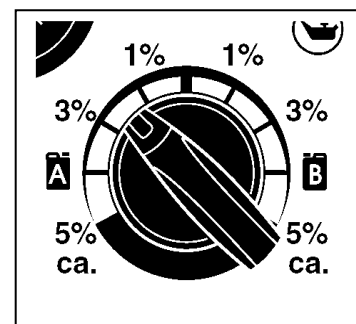
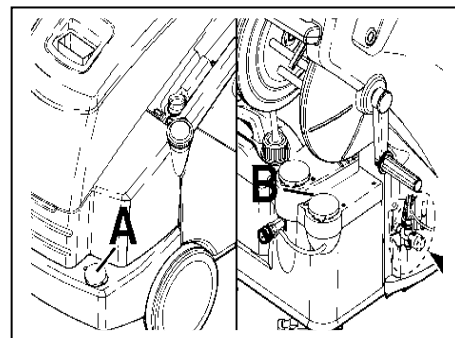
Draaiknop aan de sproeier verdraaien :
Naar (+) , in klokrichting voor hogedruk
Naar (-) : tegen klokrichting voor lagedruk



4.4 Gebruik van reinigingsmiddelen

Opmerking :

- Gebruik uitsluitend speciaal ontworpen detergent voor hogedrukreinigers. Kunnen structuurmodificaties ontstaan door de temperatuur en de hoogdruk (vb. kristallisatie)
- Nooit de detergents laten aandrogen op het te reinigen oppervlak.
- Regel de detergensconcentratie (gemeten aan de uitgang van de lans) aan de doseerknop.
- Laat het detergent inwerken. Spoel daarna zorgvuldig.



5. Toepassingsgebieden en arbeidsmethoden

Verschillende methoden kunnen van toepassing zijn:

5.1.1 Inweken

Verkorstte en dikke lagen vuil kunnen worden losgemaakt of losgeweekt als deze een tijdje worden ingeweekt. Het gebruik van detergents, schuim en alkalische producten optimaliseren dit effect. Het schuim laat toe langere tijd in te werken zonder op te drogen. Daarna goed spoelen met hoge druk

5.1.2 Detergents - schuim

Reinigingsmiddel en schuim dienen op het droge oppervlakte worden gespoten opdat het reinigingsmiddel zonder verdere verdunning met het oppervlakte in contact komt. Verticale vlakken van beneden naar boven te werk gaan om slierten te vermijden als de reinigingsmiddeloplossing uitloopt. Enkele minuten laten inwerken alvorens met de hogedrukstraal wordt gereinigd. Reinigingsmiddel niet laten opdrogen.

5.1.3 Temperatuur.

Het reinigingseffect wordt bij hogere temperaturen versterkt. Vooral vetten en oliën kunnen gemakkelijker en sneller worden losgemaakt (70°C tot 90°C). Proteïnen bij 60°C

Opgelet : Houdt er rekening mee dat niet alle oppervlakten een erg hoge temperatuur verdragen.

Werk niet altijd op een te lage temperatuur! De brander heeft hitte nodig om het roet te neutraliseren. Degene die constant op een lage temperatuur werken: laat de machine iedere dag zijn max. temperatuur bereiken door de temperatuurkeuzeknop op maximum te draaien, en dit gedurende 5 minuten.

5.1.4 Waterdebiet en temperatuur

- Het waterdebiet is een belangrijk element in de reiniging : Het is het water die voor de transport van het vuil zorgt.
- Hoogdruk is niet altijd de beste oplossing en kan oppervlakten beschadigen. De impact van de waterstraal hangt af van de afstand van de sproeier t.o.v. de te reinigen oppervlakte.
Vb. met grotere afstand van de sproeier t.o.v. het koetswerk en met een temperatuur van 60°C zijn voldoende om een voertuig te reinigen.

DETERGENTS concentraties voor hogedrukreinigers

	Réservoir de détergent dilution	En bout de lance %	Domaines d'application
TRAFFIC-CLEANER	1/2 à 1/5	0,5	Alkalisch product voor alles oppervlakten. Ook voor schuimplans.
MELINA	1/3 à 1/10	0,5	Kwetsbare oppervlakten, lakken, email, synthetische opp..
HD PULVER (HD ANTISTATIK)	1/12 à 1/20	0,1 à 0,5	Poederconcentraat voor alle oppervlakken, zelfs de meest gevoelige. Zelfafscheidend (demulgerende werking).
AUTO-ACTIV (WAP CLEAN)	1/5 à 1/20	0,1 à 0,3	Universeel detergent voor alle oppervlakken, zelfs de meest gevoelige. Zelfafscheidend (demulgerende werking)
COMBI-ACTIV (DAMPF)	pur à 1/10	0,3 à 0,5	Grote vervuiling, minerale, dierlijke en plantaardige vetten. Is niet geschikt voor gevoelige oppervlakten. Erkend voor voeding
DEC DEWAX	pur	5	Op basis van koolwaterstoffen Dewaxeren en ontvetten
WAP ANTI-KALK	pur		Neutraal antikalkproduct voor HD-reinigers met doseerpomp, vermijdt kalkaanslag in de verwarmingsspiraal
STONE EX (KALKEX)	pur à 1/3		Zuurhoudend ontkalkingsmiddel voor het verwijderen van kalkaanslag

DECLOEDT verkoopt detergents sinds 1966

Hier onze aanbevelingen

Gebruik uitsluitend speciale detergents in de hogedrukreiniger, gekend en goedgekeurd door Nilfisk Alto. De druk en de temperatuur maakt dat niet elke detergent geschikt is om in een hogedrukreiniger te gebruiken. Contacteer ons bij twijfel.

Niet conforme detergents kunnen schade berokkenen aan inwendige stukken en mechanismen (dichtingen, manchetten,...), ze kristalliseren en verstopen de leidingen.

Consulteer en volg goed de handleidingen van de detergentsfabrikanten.

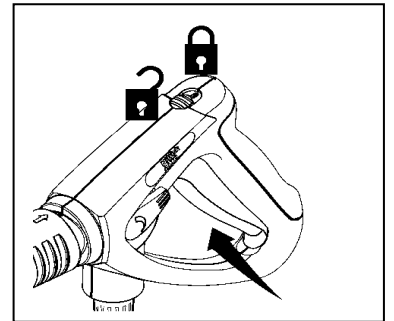
Nooit het detergents laten aandrogen op de oppervlakten.

Na gebruik, de machine goed spoelen met zuiver water, bij voorkeur koud. Dit zal kristallisatie en kalkaanslag vermijden..

6. Na de arbeid

6.1 Toestel uitschakelen

- De schakelaar in de positie « OFF » plaatsen.
- De waterkraan sluiten.
- De spuitpistool activeren tot het toestel drukloos is.
- De veiligheidsgrendel aan de spuitpistool inleggen.



6.2. Ontkoppelen van de hogedrukslang en het netsnoer

- waterkraan sluiten
- apparaat starten en op de pistool knijpen tot de druk verdwenen is.
- apparaat uitschakelen, fiche uit het stopcontact halen.

Struikelgevaar :

Om ongevallen te vermijden, dienen het netsnoer en de hogedrukslang steeds zorgvuldig opgeborgen te worden (oproller, haak, wiel...) en de lansen in de voorziene houders te plaatsen.

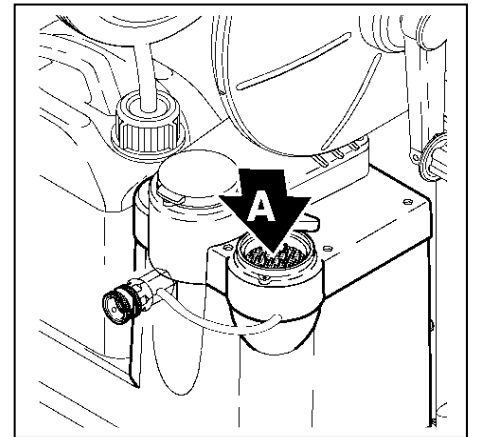
6.3 Bewaring (vorstbestendige opslag)

Opgelet : de vorst kan ernstige schade toebrengen aan de waterleidingen

Plaats het hogedrukapparaat in een droog en vorstvrij lokaal.

Indien nodig: vul het watersysteem met een antivriesoplossing (zie hoofdstuk 3.11)

- Watertoevoerslang loskoppelen
- Spuitlans van pistool loskoppelen
- Het toestel inschakelen, schakelstand  (ON)
- De spuitpistool activeren.
- Het antivriesmiddel (+/- 5L) langzaam in de waterbak (A) gieten.
- tijdens het aanzuigproces de spuitpistool 2 tot 3 maal activeren.
- Het toestel is vorstbestendig als de antivriesoplossing uit de spuitpistool stroomt.
- Het toestel uitschakelen, schakelstand « OFF ».
- Om elk risico te vermijden moet het toestel voor de herinbedrijfstelling in een verwarmde ruimte worden opgeslagen
- Bij de volgende inbedrijfstelling de antivriesmiddeloplossing voor hergebruik opvangen.



7. Onderhoud

Door de technische dienst te doen

De veiligheden, de goede staat van het toestel en de koppelingen moeten minstens één maal per jaar gecontroleerd worden om de veiligheid van de werknemers te waarborgen.

De mazoutbrander moet minstens één maal per jaar door geschoolde werklieden gecontroleerd worden.

Door de gebruiker te doen.

7.1 Onderhoudsschema

	ledere week	ledere maand	Alle 6 maanden of alle 500 bedrijfsuren	Indien nodig
Waterfilter reinigen				X
Brandstoffilter reinigen				X
Pompoliecontrole	X			
Ergokoppelingen invetten	X			
Pompolieverversing			a) X b) en, type NEPTUNE 5 na de eerste 50 werkuren	
Kalkcontrole *		X*		

*Doe de volgende handelingen om te kijken of er kalk aanwezig is in de hogedrukreiniger

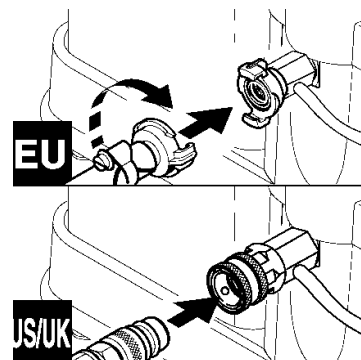
- 1) ontkoppel de lans van het pistool
- 2) druk op de pistooltrekker om de machine in werking te stellen
- 3) het water loopt nu onder lage druk uit het pistool
- 4) kijk op de drukmeter, deze mag niet hoger gaan dan 20 bar
- 5) indien de drukmeter hoger is dan 20 bar, ontkalk de machine of doe beroep op de naverkoopsdienst van de firma Decloedt. Indien deze lager is dan 20 bar is er geen kalkprobleem

7.2 Onderhoudswerkzaamheden

7.2.1. Waterfilters reinigen

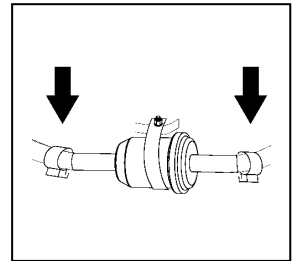
In de watertoevoer zijn twee zeven gemonteerd die grotere vuildelen tegenhouden, opdat deze niet in de hogedrukpomp geraken.

- a) Filter waterbak
 1. De koppeling afschroeven
 2. De filter demonteren en reinigen.
 3. Filter terugplaatsen.
- b) Filter ingang waterpomp
Zelfde procedure als a)



7.2.2 Brandstoffilter reinigen/vervangen.

1. Het filterdeksel (1) afschroeven
2. De brandstoffilter (2) demonteren en reinigen of vervangen



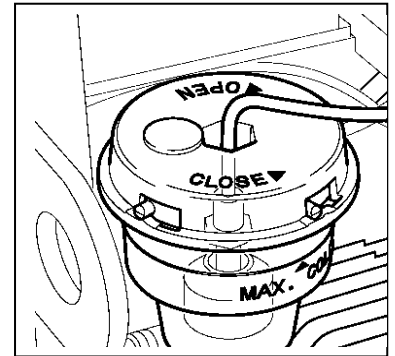
7.2.3 Pompoliecontrole

De kleur van de olie controleren. Bij grijze of witte kleur, de pompolie verversen zoals in hoofdstuk 7.2.4

Indien nodig de pompolie bij koude machine bijvullen.

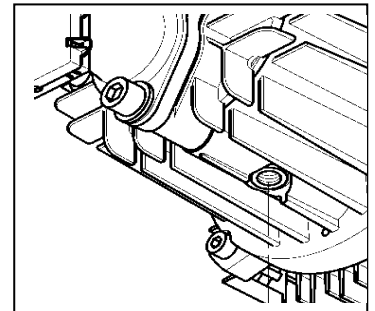
Voor de NEPTUNE 5 (carter van 0,75 liter) = Type BG 220

- BP Energol GR –XP 220
- Aral Degol BG 220
- Shell Omala 220
- Mobil Gear 630
- Castrol SP 220



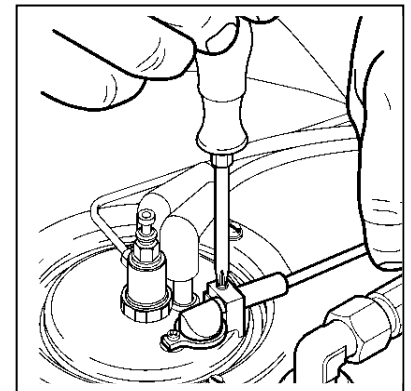
7.2.4 Pompolieverversing.

1. De olieaftapstop (A) aan de onderzijde van het pomphuis openen, de uitstromende olie in een geschikt reservoir opvangen en volgens de voorschriften verwijderen.
2. De afdichting controleren en de schroef opnieuw aanbrengen.
3. Met olie vullen tot aan de indicatielijn van het oliepotje, de olievulstop sluiten.



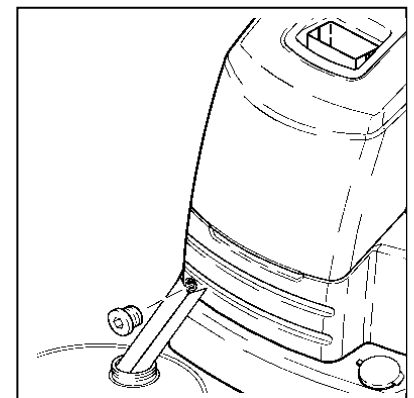
7.2.5 Vlamsensor

1. De sensor demonteren en met een zachte vod reinigen.
2. Bij het inzetten let op de correcte zitting.



7.2.6 Mazouttank ledigen (om onzuiverheden te verwijderen)

1. een opvangbak voorzien om de mazout op te vangen.
2. Positioneer de opvangbak onder de uitloop.
3. Stop verwijderen en laten leeglopen in de voorziene bak.
4. Stop terug op vijzen en nakijken voor lekkage van de tank.



7.2.7 ERGO-koppelingen

Wekelijks de Ergokoppelingen (machine/hogedrukslang en pistool/lans) ontkoppelen en de snelkoppelingen en bajonetsluitingen invetten.

8. Eliminatie van storingen











8.1 Meldingen op de display

Melding	Oorzaak	Eliminatie
	Flowsensor fout	De Alto-service contacteren Koudwaterbedrijf mogelijk
	Waterkraan gesloten of watertoevoer te gering Reinigingsmiddeltank leeg Drukhoeveelheidsregeling resp. Variopressinrichting ¹ op te geringe waterhoeveelheid ingesteld Toestel verkalkt	<ul style="list-style-type: none"> Eisen: zie hoofdstuk 9.3 "Technische gegevens" Reinigingsmiddeltank opvullen of doseerklep in de positie « OFF » brengen Drukhoeveelheidsregeling resp. Variopressinrichting op hoger debiet instellen (zie § 4.2.2 en 4.4) Technische dienst contacteren
	Brandstofpeil te laag	<ul style="list-style-type: none"> Brandstof bijvullen Koudwaterbedrijf mogelijk
	Motor oververhit	<ul style="list-style-type: none"> Hoofdschakelaar in positie OFF brengen, het toestel laten afkoelen. Toestel, zonder verlengsnoer, in het stopcontact steken Eventueel fase-uitval: elektrische aansluitingen laten controleren
	Toestel oververhit	Technische dienst contacteren
	Lekkage of ontoelaatbare operationele status door korte-tijdbedrijf Spuitpistool sluit niet af Hogedrukslang, hogedruk-schroefverbinding of buis ondicht Reinigingsmiddeltank leeg Filter watertoevoer vuil Hogedrukpomp zuigt lucht	<ul style="list-style-type: none"> Na 3 korte tijdbedrijf, wordt het toestel uitgeschakeld. Reset: Hoofdschakelaar in de positie OFF brengen, daarna opnieuw starten. Spuitpistool langer dan 3 seconden activeren Spuitpistool controleren Schroefverbindingen vaster draaien, hogedrukslang of buisleiding vervangen Reinigingsmiddeltank opvullen of doseerklep in positie OFF brengen Filter reinigen (zie § 7.2.1) Ondichtheden elimineren
	Vlamsensor vol roet Fout aan het ontstekings- of brandstofsysteem	<ul style="list-style-type: none"> Vlamsensor demonteren en reinigen (zie § 7.2.5) Naverkoopdienst contacteren Koudwaterbedrijf mogelijk
	Storing van de brander	Technische dienst contacteren Koudwaterbedrijf mogelijk
	Oliepompeil te laag	Pompolie bijvullen (zie § 7.2.3)
	Temperatuursensor defect	Technische dienst contacteren Koudwaterbedrijf mogelijk
	Temperatuursensor defect	Technische dienst contacteren Koudwaterbedrijf mogelijk



¹ Toebehoor / Variatie volgens model

	Microprocessorfout	 Technische dienst contacteren
---	--------------------	---

8.2 Meldingen aan het bedieningspaneel

Melding	Oorzaak	Eliminatie
 knippert	zie 	• zie 
	Brandstofpeil te laag	• Brandstof bijvullen Koudwaterbedrijf mogelijk
	Productpeil minimum	• Product Antikalk bijvullen
 knippert	Service-interval: service in 20 uren noodzakelijk	 Technische dienst contacteren
 schijnt	Service-interval verlopen	 Technische dienst contacteren
 schijnt	Pompolie minimum	• Pompolie bijvullen

8.3 Andere storingen

Storing	Oorzaak	Eliminatie
 schijnt niet	Netstekker niet aangesloten	• Stekker in stopcontact steken
Druk te laag	Hogedruksproeier versleten Drukregeling of VarioPress op te lage druk ingesteld	• Hogedruksproeier vervangen • Drukhoeveelheidsregeling aan het regelveiligheidsblok in de richting van « + » draaien of/en Variopressdraaiknop aan de pistool op grotere waterhoeveelheid instellen (zie § 4.4)
Detergent blijft uit	Detergenttank leeg	• Detergenttank bijvullen
	Detergenttank dichtgeslibt	• Detergenttank reinigen
	Zuigklep aan de detergentaanzuigslang vervuild	• Zuigklep demonteren en reinigen
Brander met roet bedekt	Brandstof verontreinigd Brander vervuild of niet correct ingesteld	 Technische dienst contacteren

9. Varia

9.1 Technische gegevens

	5-50	5-61
Spanning 1 x 230V		
Spanning 3 x 400V	x	x
Spanning 3 x 230V	x	x
Zekering 3x400V A	16	16
Trage afslag! lent 3x230V		25
Electrische aansluitwaarde kW	6,1	7,6
Werkdruk bar	190	210
Debiet max l/u	970	1080
Debiet Q _{iec} l/u	900	1000
Maximale temperatuur C°	140	140
Geluidsniveau op 1m dB(A)	78	78
Geluidsniveau LW dB(A)	93	96
Reactiekrachten N	47	55
Gewicht kg	160	166
Afmetingen L x B x H cm	119 x 702 x 987	
Watertoevoer		
Maximale temperatuur C°		40
Maximale druk bar		10
Brandstoftank Liter		35
Detergenttank Liter	15 liter +1 externe aanzuigmogelijkheid	
Kwantiteit olie Liter	0,75 liter zie § 7.1, 7.2.3 en § 7.2.4	

 EG-Verklaring van overeenstemming		
Produkt:	Hogedrukreiniger	
Type:	NEPTUNE 5	
Beschrijving:	400 V 3~ 50Hz IPX5 400/230 V 3~50Hz IPX5 230/240 V 1~50Hz IPX5	
De constructie van het apparaat voldoet aan de volgende van toepassing zijnde voorschriften:	EG-machinerichtlijn	2006/42/EG
	EG-laagspanningsrichtlijn	2006/95/EEG
	EG-richtlijn EMV	2004/108/EEG
Toegepaste geharmoniseerde normen:	EN ISO 12100-1, EN ISO 12100-2, EN 60335-2-79, EN 55014-1, EN 55014-2, EN 61000-3-2	
Toegepaste nationale normen en technische specificaties:	DIN EN 60335-2-79	
	Nilfisk-Advance A/S Industrivej 1 DK-9560 Hadsund	
 Dipl. Ing. Wolfgang Nieuwkamp Keuringen en vergunningen	Hadsund, 01.06.2009	